



FEJÉRVÍZ Fejér Megyei Önkormányzatok
Víz- és Csatornamű Zártkörűen Működő
Részvénytársaság
8000 Székesfehérvár, Királysor 3-15.
Tel.: (22)535-800, fax.: (22)315-598

Üzemmnökség

Vevői rendelésszám: _____

Előlepszámla száma: _____

Bekötési előleg: _____ Ft

Befizetés ideje: _____

CSATORNABEKÖTÉSI KÉRELEM

A személyes adatok kezeléséről az ügyfélszolgálatokon, vagy a www.fejerviz.hu/adatvedelem honlapon tájékozódhat.

Megrendelő tölti ki:

_____	név	_____	város/község
_____	utca	sz. _____	em. _____
_____	ajtó	_____	alatti lakos megrendelem Önöknél a _____
_____	város/község	_____	utca
_____	sz.	_____	hrsz-ú
ingatlanra a szennyvíz közcsontrára történő bekötésének műszaki felügyeletét, szennyvíz bekötővezeték hiányában új bekötővezeték létesítése esetén annak geodéziai bemérését is.			
Megrendelő személyi adatai:			
Születési helye és ideje: _____, _____ év _____ hó _____ nap			
Anyja neve: _____			
Telefonszáma ¹ : _____ e-mail ¹ : _____			
A szennyvízbekötés lakás / üdülő / vállalkozás / egyéb: _____ szennyvízelvezetését szolgálja.			
A bekötés hány épület, illetve lakás szennyvíz elvezetését biztosítja? épület _____ db lakás _____ db			
A szennyvíz jellege : kommunális / egyéb: _____			
(A „/” jellel közölt változatok közül a megfelelőt alá kell húzni. Értelemszerűen két válasz is aláhúzható.)			
*Nyilatkozom, hogy a bekötési terv elkészítésével megfelelő jogosultsággal rendelkező tervezőt bízok meg.			
**A kérelem benyújtásához, a szennyvízbekötés létesítéséhez hozzájárulok:			
Az ingatlantulajdonos neve: _____ Aláírása: _____			
Lakcíme (irányítószámmal): _____			
A FONTOS TUDNIVALÓK-ban részletezetteket áttanulmányoztam, azokat tudomásul veszem.			
A ¹ -el jelölt adatok kitöltésre nem kötelező. Az adatok kitöltésével az adatok kezeléséhez önkéntesen hozzájárulok.			
Az adatkezelés céljáról az ügyfélszolgálatokon, vagy a www.fejerviz.hu/adatvedelem honlapon tájékozódhat. Tájékoztatjuk, hogy adatait az Európai Unió 2016/679 számú Adatvédelmi rendeletének megfelelően kezeljük.			
_____, 20 _____ hó _____ nap			
_____ megrendelő aláírása			

*Csak abban az esetben kell nyilatkozni, ha szennyvíz bekötővezeték hiányában új bekötővezeték létesül. Megelevő bekötőcsatorna esetén a mondatot át kell húzni!

**Csak akkor kell kitölteni, ha a kérelmező és az ingatlan tulajdonosa nem azonos.

A FEJÉRVÍZ ZRt, mint szolgáltató tájékoztatjalakost, hogy

..... város/község utcahsz..... hrsz.
alatti ingatlanon csatornabekötés a CSATORNABEKÖTÉSI KÉRELEM „FONTOS TUDNIVALÓK” fejezetében
foglaltak betartása és teljesítése esetén
létesíthető.

20..... év hó nap

.....
FEJÉRVÍZ ZRt. képviselője

**** Engedélyező tölti ki:**

A társulat / helyi önkormányzat bekötés elkészítéséhez hozzájárul.

....., 20..... hó..... nap

.....
aláírás, bélyegző

A helyi önkormányzat a közterületbontáshoz az engedélyét megadja és az alábbi előírásokat teszi:

....., 20..... hó..... nap

.....
aláírás, bélyegző

**** Egyes önkormányzatok nem adnak ki engedélyt, illetve a közterületbontást külön határozatban engedélyezik, továbbá az is előfordul, hogy a közterület nem önkormányzati, hanem állami tulajdon. Az engedély beszerzésének szükségességéről és módjáról a FEJÉRVÍZ ZRt. tájékoztatást ad.**

FEJÉRVÍZ ZRt. tölti ki:

Vevői rendelésszám: _____

NYILATKOZAT

A FEJÉRVÍZ ZRt, mint szolgáltató nyilatkozik _____
 megrendelőnek, hogy _____ város/község _____ u. _____ sz.
 alatti ingatlanon a csatornabekötés _____ által készített, _____ számú
 tervdokumentáció alapján megvalósítható.

_____ 20 _____ év _____ hó _____ nap _____

FEJÉRVÍZ ZRt. képviselője

FONTOS TUDNIVALÓK

Kérjük, hogy a zavartalan szennyvízszolgáltatás érdekében e FONTOS TUDNIVALÓKAT szíveskedjék figyelmesen áttanulmányozni!

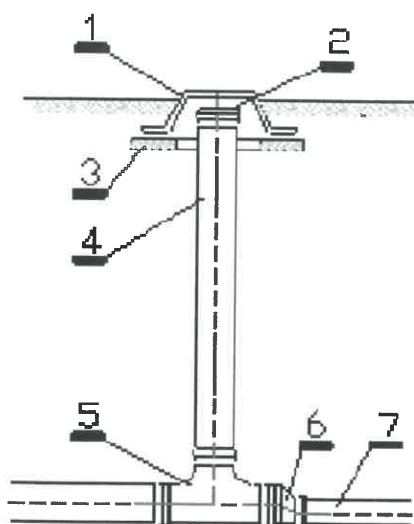
1. Új szennyvízbekötés létesítésére vonatkozó megrendelést a „Szennyvízbekötési kérelem” lap kitöltésével lehet bejelenteni. A gerinccsatorna és az ingatlan között már meglévő bekötővezeték még nem meglévő szennyvízbekötés! Az erre történő ingatlanon belüli rácsatlakozás szennyvízbekötésnek minősül és csak szolgáltatói hozzájárulással végezhető el!
2. Társaságunk új szennyvízbekötési igényt – kivéve néhány települést – csak a helyi önkormányzat/víziközmű társulat által adott előzetes elvi hozzájárulás birtokában fogad el. Ennek szükségességéről ügyfélszolgálatunk tájékoztatást adnak.
3. Új fogyasztó szennyvízelvezetését biztosító szennyvízbekötés csak az 58/2013. (II.27.) Kormányrendelet előírásainak megfelelő, és a FEJÉRVÍZ ZRt. által jóváhagyott bekötési terv alapján létesíthető. **Azon lakáscélú ingatlanok esetén, ahol a bekötővezeték a közüzemi szennyvízelvezető vezetékkel együtt elkészült, és a geodéziai bemérése megtörtént, bekötési tervet nem kell készíteni.**
4. A bekötő vezeték létesítése során szükségessé váló közterület használatot – a bekötési terv benyújtásával – az ügyfél engedélyezteti a helyi Önkormányzattal.
5. Minden ingatlanhoz külön bekötés készítendő, ettől eltérni csak az önkormányzat és a szolgáltató hozzájárulásával lehet.
6. A szennyvízbekötési terv elkészítésének módja:
 A csatornabekötési terv elkészítésére a kérelmező szabadon választhat erre jogosított tervezőt.
 A bekötési terv elkészítésének fenti módjáról az ügyfélnek nyilatkoznia kell a **szennyvízbekötési kérelem** nyomtatványon.
7. A szennyvízbekötés elkészítését a FEJÉRVÍZ ZRt. által jóváhagyott bekötési terv és a különböző hozzájárulások birtokában lehet megkezdeni.
8. A közcsatornába csak a vonatkozó jogszabályban meghatározott minőségű szennyvíz engedhető be. Ha a bekötés nem házi, ill. szociális szennyvíz elvezetését szolgálja, kérjük, a megrendelőn jelezze!
 A bekötés üzembe helyezése előtt az előírt előtisztító berendezés, műtárgy szükséges engedélyeit be kell mutatni vagy azt az illetékes hatósággal engedélyeztetni kell. Ilyen esetekben a Csatornázási üzemmnökséggel egyeztetni szükséges.

9. Szennyvízcsatornára csapadékvíz bekötése szigorúan tilos!

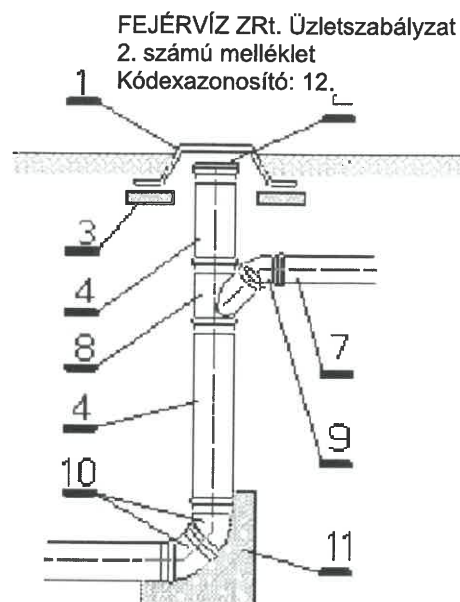
10. Terepszint alatti helyiségek, illetve az utcai csatorna fedlapszintje alatti szifonszinttel rendelkező lefolyók, WC-összefolyók és fedlapok esetén a bekötését nem javasoljuk. Ha mégis megvalósul a bekötés, a visszaáramlás megakadályozására visszacsapó szelepet kell a Felhasználónak beépíteni és működő állapotban tartani. Az esetleges szennyvízelöntésekből eredő károkért felelősséget nem tudunk vállalni.
11. Amennyiben a bekötés gravitációs üzemű csatornával nem valósítható meg, a bekötés feltételeiről a bekötési terv készítése során nyilatkozunk. Az üzemeltetési határt a csatorna tulajdonos önkormányzattal megkötött, érvényben lévő üzemeltetési szerződésben szereplően határozzuk meg.
12. Amennyiben az ingatlan saját kúttal rendelkezik, és a keletkezett szennyvizet részben/egészben a közcsatornába kívánja vezetni, társaságunkkal egyeztetett helyen, hiteles vízmérővel kell a vízmennyiséget megmérni, mely a csatornadíj számlázás alapját képezi. Ezen vízmérő hitelesítésének költsége a fogyasztót terheli.
13. A szennyvíz bekötővezeték létesítését a szolgáltató, vagy megbízottja végzi.
14. A tisztító akna/idom kialakítását, a bekötési terv/csatornabekötési kérelem melléklete szerint kell kivitelezni.
15. Az ingatlanon belüli szennyvízvezeték a szikkasztó vagy szennyvíztároló kikerülésével kell elkészíteni.
16. Utólagos bekötés esetén az utcai közcsatorna, tisztítóakna megbontását és helyreállítását, valamint a szennyvíz bekötővezeték létesítését a szolgáltató, illetve az általa megbízott személy végezheti, de költségei megrendelőt terhelik. A tisztító akna/idom megépítését, a bekötővezeték kiépítéséhez szükséges földmunka elvégzését a megrendelő biztosítja, az elkészült bekötés geodéziai bemérését a megrendelő költségére társaságunk végzi.
A közüzemi hálózattal (gerincvezeték) egyidőben készült bekötővezetékre az ingatlanon belüli rácsatlakozást a megrendelő vagy az általa megbízott kivitelező is elvégezheti.
A tisztító akna/idom, valamint a belső vezeték elkészültét kérjük, szíveskedjen jelezni, mivel azokat ellenőriznünk kell. A bekötés csak műszakilag hibátlan és teljesen kész akna/tisztító idom esetén végezhető el.
17. Kérjük, hogy a földmunka megkezdése előtt a tervben szereplő közműegyeztetési jegyzőkönyvben foglaltak szerint a közmű üzemeltetőket értesítse, az esetleg előírt szakfelügyeletet rendelje meg.
Javasoljuk, hogy a munkaárkot keresztező közművezetékét kézi erővel tárja fel. A keresztezéseket a bekötési terv előírásai szerint kell kialakítani.
A bekötővezeték lefektetéséhez legalább 60 cm széles munkaárok szükséges.
A tulajdonos a bekötés elkészülte és sikeres szemle után a munkaárkot a lehető leggondosabb tömörítés mellett törmeléktől mentes talajjal be kell, hogy temesse.
18. Amennyiben a megrendelő nem tulajdonosa, vagy csak résztulajdonosa az ingatlannak, úgy a nyomtatvány megfelelő helyén a tulajdonos(ok), illetve résztulajdonos(ok) aláírásukkal adott hozzájárulása is szükséges. Ennek elmulasztása a kérelmező polgári jogi és büntetőjogi felelősségét vonhatja maga után.
19. A bekötőcsatornát csak társaságunk írásbeli hozzájárulása után lehet használatba venni, a szolgáltatási jogviszony a szennyvízbekötés elkészültével, illetve a munkalap megrendelő által történő igazolásával és a szolgáltatási szerződés aláírásával jön létre.
20. A csatornadíjat az üzembe helyezés napján leolvasott vízmérőállástól számlázzuk.

FEJÉRVÍZ ZRt.

Bekötés műanyag idomokkal

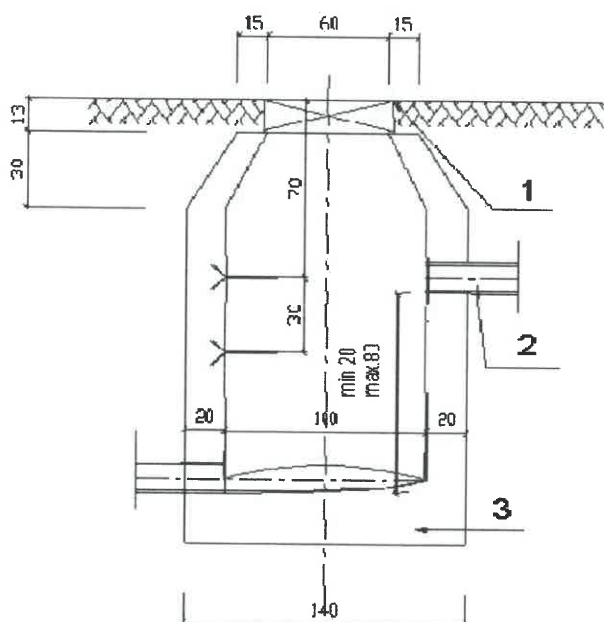


- 1 kerti csapszekrény
- 2 KGM csatorna tokelzáró idom
- 3 60 x 60 x 10 cm méretű betongallér
- 4 KGEM csatornacső D 160
- 5 KGET csatorna kéttokos íves tisztító idom
- 6 KGR csatorna szűkítő
- 7 házi bekötő csatorna

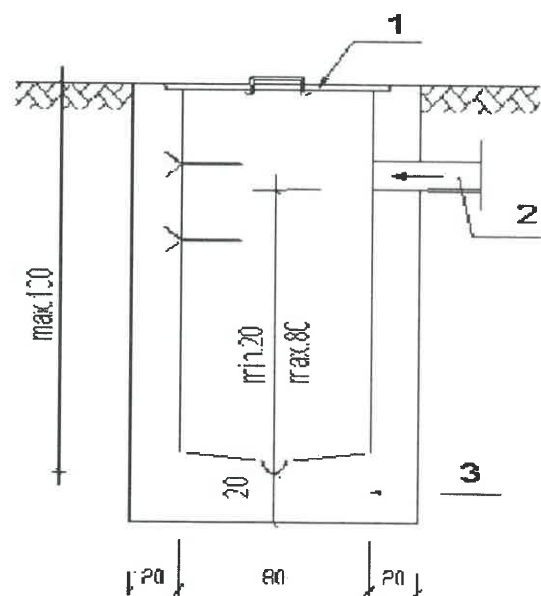


FONTOS: A felsorolás elemei közül az 5 és 10 jelűek más idommal, a 4 jelű más méretű és anyagú csővel nem helyettesíthető, a 11 jelű nem hagyható el!

Beton tisztítóaknák metszete



- 1 acéllemez fedlap
- 2 KGM csatornacső
- 3 betonakna



A csatornabekötés ideje alatt, és szolgáltatásunk során esetleges gondjaival keressen bennünket, szívesen állunk rendelkezésére.

